

Návod k obsluze

Pro nabíječky startovacích akumulátorů

Návod na použití

Pre nabíjačky štartovacích akumulátorov

C7

Robert Bosch GmbH

Zastoupení firmy Bosch v ČR:

Robert Bosch odbytová s.r.o.

Pod Višňovkou 35/1661

140 00 Praha 4

Zastúpenie firmy Bosch v SR:

Robert Bosch spol. s r.o.

Dr. Vladimíra Clementisa 10

826 47 Bratislava 29

Před použitím nabíječky si pozorně přečtete tento návod.

Pred použitím nabíjačky si pozorne prečítajte tento návod.

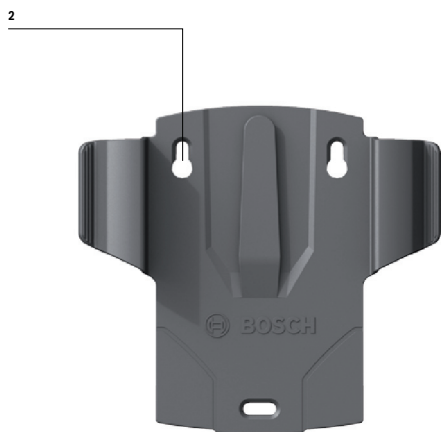
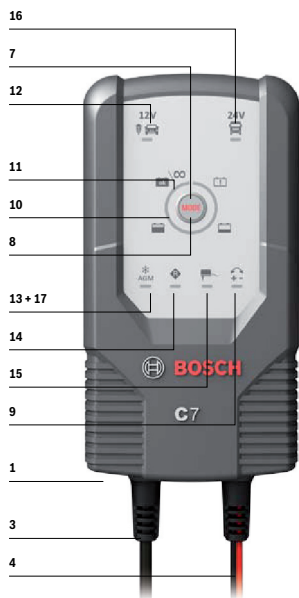
CS0099



BOSCH

Stvořeno pro život

česky – strana 3-14
slovensky – strana 15-26



Obsah

4 Úvod

- 4 Obsah dodávky
- 5 Popis dílů
- 5 Technické údaje

6 Bezpečnost

- 6 Bezpečnostní pokyny
- 8 Vlastnosti produktu

9 Ovládání

- 9 Před uvedením do provozu
- 9 Připojení
- 9 Odpojení
- 9 Volba režimu provozu
- 12 Stav nabíjení
- 12 Podpůrné nabíjení, síťový zdroj
- 12 Regenerační režim
- 12 Impulsní nabíjení
- 12 Ochranná funkce přístroje
- 12 Ochrana proti přehřátí

12 Údržba a ošetřování

13 Likvidace

13 Informace

- 13 Záruka
- 13 Prohlášení o shodě výrobce CE

Úvod

V tomto návodu k obsluze se používají následující piktogramy popř. symboly:



Elektrické přístroje neodhazujte do domovního odpadu!



Řiďte se výstražnými a bezpečnostními pokyny!



**Pozor na zasažení elektrickým proudem!
Nebezpečné elektrické napětí –
nebezpečí ohrožení života**



Nebezpečí výbuchu!



Nebezpečí požáru!



Během použití přístroje pro nabíjení akumulátorů udržujte děti a jiné osoby v dostatečné vzdálenosti.



Jen pro použití v interiéru.



Prachotěsný, vodotěsný



Nebezpečí poleptání!



Přečtěte si návod k obsluze!

Pozorně si přečtete návod k obsluze a otevřete také stránku s obrázky. Návod k obsluze řádně uchovávejte a při předání přístroje třetí osobě jej předejte spolu s ním.

Bosch C7 je vhodný pro nabíjení a udržovací nabíjení olověných akumulátorů 12 V a 24 V s elektrolytickým roztokem, AGM nebo gelem. Nabíjecí přístroj používejte jen v řádně větraném prostoru.

Za škody, které vzniknou v důsledku použití v rozporu s určením, nepřebírá výrobce žádné ručení. Přístroj není určen pro živnostenské použití.

Obsah dodávky:

- 1 Nabíjecí přístroj
- 1 Síťový kabel se síťovou vidlicí
- 2 Připojovací svorky (1 červená, 1 černá)
- 1 Nabíjecí kabel se 2 kabelovými oky
- 1 Návod k obsluze
- 1 Upevnění na stěnu

Popis dílů

1	Nabíjecí přístroj
2	Upevňovací háky
3	Síťový kabel se síťovou vidlicí
4	Nabíjecí kabel s kabelovým okem (červený a černý)
5	(+) Připojovací svorka (červená)
6	(-) Připojovací svorka (černá)
7	Kontrolka Standby / napájení
8	Výběrové tlačítko Mode (režim provozu)
9	Ochrana proti přepólování
10	Stav nabíjení
11	Stav nabíjení, „ok“ (svítí) Udržovací nabíjení (bliká)
12	Režim 1 12 V (nabíjení motocykl/auto)
13	Režim 2 12 V (nabíjení zimní)
14	Režim 3 12 V (regenerace)
15	Režim 4 12 V (podpůrné nabíjení)
16	Režim 5 24 V (nabíjení nákladního vozidla)
17	Režim 6 24 V (nabíjení zimní)

Technické údaje**Primár**

Jmenovité	
vstupní napětí:	220–240 V–50/60 Hz
Proud při zapnutí:	< 50 A
Jmenovitý	
vstupní proud:	max. 1,2 A (efektivní hodnota)
Příkon:	135 W

Sekundár

Jmenovité	
výstupní napětí:	12 V $\overline{---}$ 24 V $\overline{---}$
Nabíjecí napětí:	28,8 V / 29,4 V ($\pm 2\%$), 14,4 V / 14,7 V ($\pm 0,25\%$), 13,6 V / 16,5 V ($\pm 0,25\%$)
Nabíjecí proud:	7 A ($\pm 10\%$), 5 A ($\pm 10\%$), 3,5 A ($\pm 10\%$), 3 A ($\pm 10\%$), 1,5 A ($\pm 10\%$)
Jmenovitý	
výstupní proud:	3,5 A / 7 A
Zvlnění ¹ :	max. 150 mV
Zpětný proud ² :	< 5 mA (bez připojení síťového střídavého napětí)
Druh ochrany:	IP 65 (prachotěsný, vodotěsný)
Typ akumulátoru:	12 V + 24 V (AGM, GEL, VRLA)
Kapacita	
akumulátoru:	12 V: 14 Ah–230 Ah / 24 V: 14 Ah–120 Ah
Jištění (vnitřní):	10 A
Hladina hluku:	> 50 dB
Teplota prostředí:	0 až +40 °C
Rozměry:	200 x 80 x 50 mm (D x Š x V)

Bezpečnost

Bezpečnostní pokyny



Pozor! Poškozený síťový kabel představuje nebezpečí ohrožení života v důsledku zasažení elektrickým proudem.

- ▶ Použijte jen přístroj s nepoškozeným kabelem, síťovým kabelem nebo síťovou vidlicí.
- ▶ V případě poškození nechejte síťový kabel opravit výhradně kvalifikovaným personálem!



Nenechávejte malé děti a děti bez dozoru s nabíjecím přístrojem!

- ▶ Děti nejsou schopny posoudit možná nebezpečí, která jim hrozí při zacházení s elektrickými přístroji.
- ▶ Tento přístroj není určen k tomu, aby byl používán osobami (včetně dětí) s omezenými fyzickými, smyslovými nebo psychickými schopnostmi nebo s nedostatkem zkušeností anebo znalostí. Z důvodu jejich bezpečnosti musí být používán pod dohledem kompetentní osoby nebo po obdržení pokynů jak přístroj používat.



Nebezpečí zranění!

- ▶ U akumulátoru pevně zamontovaného ve vozidle se přesvědčte, že je vozidlo vypnutím vyřazeno z provozu! Vypněte zapalování a vozidlo uveďte do parkovací polohy zatažením parkovací brzdy (např. u osobního vozidla) nebo upevňovacím lanem (např. u elektrického člunu).
- ▶ Při pevném připojení nabíjecího přístroje použijte šroubovák a klíč s rukojetí s ochrannou izolací!



Nebezpečí výbuchu! Chraňte se před reakcí vysoce výbušného třaskavého plynu!

- ▶ Plyný vodík (třaskavý plyn) může při procesu nabíjení a udržovacího nabíjení vytrysknout z akumulátoru. Třaskavý plyn je výbušná směs plyného vodíku a kyslíku. Při kontaktu s otevřeným ohněm (plamen, žhnutí nebo jiskry) dochází k tzv. reakci třaskavého plynu!
- ▶ Nabíjení a udržovací nabíjení proto provádějte v prostoru chráněném proti povětrnosti s řádným větráním.
- ▶ Přesvědčte se, že při postupu nabíjení a postupu udržovacího nabíjení se nevyskytuje žádné otevřené světlo (plamen, žhnutí nebo jiskry)!



Nebezpečí výbuchu a požáru!

- ▶ Nabíjecí přístroj nepoužívejte k nabíjení suchých článků.
- ▶ Přesvědčte se, že výbušné nebo hořlavé látky např. benzin nebo rozpouštědla nemohou být při použití nabíjecího přístroje zapáleny!
- ▶ Připojovací nabíjecí kabel nesmí mít kontakt se žádným vedením pohonných hmot (např. přívod benzínu).
- ▶ Během nabíjení se postarejte o dostatečné větrání.
- ▶ Demontovaný akumulátor postavte během nabíjení na řádně větranou plochu.
- ▶ Nabíjecí přístroj nepoužívejte k nabíjení poškozených nebo zamrzlých akumulátorů!
- ▶ Před připojením síťového napětí se přesvědčte, že síťové napětí má předepsané hodnoty 230 V ~ 50 Hz a je vybaven uzemněným nulovým vodičem, pojistkou 16 A a spínačem FI (proudový chránič)!
- ▶ Nabíjecí přístroj nepoužívejte v blízkosti ohně, horka a dlouhodobého působení teploty nad 50 °C!
- ▶ Během provozu nabíjecí přístroj nezakrývejte!
- ▶ Plochy elektrických kontaktů akumulátoru chraňte před zkratem!
- ▶ Nabíjecí přístroj nestavte na akumulátor nebo přímo k akumulátoru!
- ▶ Nabíjecí přístroj postavte tak daleko od akumulátoru, jak jen to nabíjecí kabel dovoluje.



Nebezpečí poleptání!

- ▶ **Používejte ochranné brýle! Používejte ochranné rukavice!** Pokud by se oči nebo pokožka dostaly do kontaktu s kyselinou z akumulátoru, opláchněte ihned postiženou oblast těla velkým množstvím čisté vody a neprodleně vyhledejte lékařskou pomoc!



Nebezpečí zasažení elektrickým proudem!

- ▶ Nabíjecí přístroj v žádném případě nerozebírejte. Neodborně smontovaný nabíjecí přístroj může vést k ohrožení života v důsledku zasažení elektrickým proudem.
- ▶ Montáž, údržba a ošetřování přístroje pro nabíjení akumulátorů provádějte jen pokud je odpojen od síťového napětí!
- ▶ Připojovací svorky **(-)** a **(+)** uchopujte výhradně za jejich izolované části!
- ▶ Nikdy neuchopujte současně obě připojovací svorky v době, kdy je nabíjecí přístroj v provozu.
- ▶ Před připojením nabíjecího kabelu k akumulátoru popř. před odpojením akumulátoru, vytáhněte nejprve síťový kabel ze zásuvky.
- ▶ Po dokončení nabíjení a udržovacího nabíjení u akumulátoru trvale připojeného ve vozidle, vždy nejprve odpojte připojovací svorku **(-)** (černá) nabíjecího přístroje od pólu **(-)** akumulátoru.

- ▶ Při poruchách provozu nebo poškození odpojte nabíjecí přístroj ihned od síťového napětí!
- ▶ Nabíjecí přístroj svěťte k opravě jen kvalifikovanému personálu!
- ▶ Nepoužívaný nabíjecí přístroj odpojte od síťového napětí a od akumulátoru!

Vlastnosti produktu

Tento přístroj je navržen pro nabíjení otevřených a celé řady uzavřených akumulátorů typu olovo-kyselina, které se používají u osobních vozidel, motocyklů a jiných vozidel – např. akumulátorů WET (s tekutým elektrolytem), GEL (gelovitým elektrolytem) nebo AGM (s rohožemi absorbujícími elektrolyt). Kapacita akumulátoru přitom dosahuje od 12 V (14 Ah) až 12 V (230 Ah) do 24 V (14 Ah) do 24 V (120 Ah).

Speciální koncepce přístroje umožňuje dobíjení akumulátorů až na téměř 100 % jejich kapacity.

Nabíjecí přístroj disponuje celkem 6 režimy nabíjení pro různé akumulátory v různých stavech. To umožňuje účinné a bezpečné nabíjení.

Na rozdíl od obvyklých produktů disponuje nabíjecí přístroj speciální funkcí (impulsní nabíjení), které umožňuje opětné nabití téměř zcela vybitých akumulátorů. Udržovací nabíjení: Aby se zachovalo plné nabití akumulátoru, může zůstat nabíjecí přístroj trvale připojen. Po nabití akumulátoru se nabíjecí přístroj automaticky přepne na režim udržovacího nabíjení.

Nejvyšší ochranná opatření proti nesprávnému způsobu použití a zkratu umožňují bezpečnou práci. Díky integrovanému obvodu nabíjecí přístroj začíná nabíjet až několik sekund po výběru režimu nabíjení. Tímto způsobem se zabrání vytváření jisker, které se často vyskytují při připojování.

Navíc je přístroj pro nabíjení akumulátorů řízen interní mikročítačovou jednotkou (MCU = Micro-Computer-Unit).

Ovládání

Před uvedením do provozu

- ▶ Před připojením nabíjecího přístroje je třeba dbát pokynů uvedených v návodu k obsluze.
- ▶ V dalším je třeba se řídit předpisy výrobce vozidla, pokud se jedná o akumulátor trvale připojený ve vozidlu.
- ▶ Očistěte póly akumulátoru. Dejte pozor, aby se vám nedostaly nečistoty do očí.
- ▶ Postarejte se o dostatečné větrání. Plynný vodík (třaskavý plyn) může při procesu nabíjení a postupu udržovacího nabíjení vytrysknout z akumulátoru.

Připojení

- ▶ Připojte přípojovací svorku **(+)** (červená) **(5)** nabíjecího přístroje k pólu **(+)** akumulátoru.
- ▶ Připojte přípojovací svorku **(-)** (černá) **(6)** nabíjecího přístroje k pólu **(-)** akumulátoru.

Upozornění: Dbejte na pevné dosednutí přípojovací svorky **(+)** popř. **(-)**.

- ▶ Teprve potom připojte síťový kabel k síťovému napětí.

Jakmile je nabíjecí přístroj připojen k síťovému napětí, nabíjecí přístroj automaticky přepne na režim Standby (pohotovost). Kontrolka „Napájení“ svítí modře.

Upozornění: Nabíjecí přístroj disponuje ochranou proti přepólování. Kontrolka LED **(+)** **(-)** **(9)** svítí, když přípojovací svorky **(+)** popř. **(-)** **(5)** **(6)** jsou připojeny obráceně.

Odpojení

- ▶ Vždy odpojujte nejprve síťový kabel od síťového proudu.
- ▶ Odpojte přípojovací svorku **(-)** **(černá)** **(6)** nabíjecího přístroje od pólu **(-)** akumulátoru.
- ▶ Odpojte přípojovací svorku **(+)** (červená) **(5)** nabíjecího přístroje od pólu **(+)** akumulátoru.

Výběr druhu provozu

- ▶ Stiskněte výběrové tlačítko Mode **(8)**, aby se vybral požadovaný druh provozu.
- ▶ Kontrolka LED pro požadovaný druh provozu se rozsvítí.

K dispozici jsou následující druhy provozu:

Režim 1 | 12 V (14,4 V / 7 A)

Vhodný pro akumulátory s kapacitou větší než 14 Ah v normálním stavu. Režim nabíjení pro akumulátory WET a většinu akumulátorů GEL.

Stiskněte výběrové tlačítko Mode **(8)**, aby se vybral Režim 1. Kontrolka LED **(12)** svítí. Pokud není provedena žádná další procedura, spustí se automaticky nabíjení po několika sekundách a kromě toho se rozsvítí kontrolka LED **(10)**. Po úspěšném nabití akumulátoru bude svítit kontrolka LED **(11)** a kontrolka LED **(10)** zhasne.

Přístroj se po krátké době přepne automaticky na režim udržovacího nabíjení, při němž kontrolka LED **(11)** bliká.

Režim 2 | 12 V (14,7 V / 7 A)

Vhodný pro akumulátory s kapacitou větší než 14 Ah v normálním stavu. Režim nabíjení pro akumulátory WET a většinu akumulátorů GEL.

Stiskněte výběrové tlačítko Mode **(8)**, aby se vybral Režim 2. Kontrolka LED **(12+13)** svítí. Pokud není provedena žádná další procedura, spustí se automaticky nabíjení po několika sekundách a kromě toho se rozsvítí kontrolka LED **(10)**. Po úspěšném nabití akumulátoru bude svítit kontrolka LED **(11)** a kontrolka LED **(10)** zhasne.

Přístroj se po krátké době přepne automaticky na režim udržovacího nabíjení, při němž kontrolka LED **(11)** bliká.

Režim 3 | Regenerační režim (16 V Boost)

Vhodný pro regeneraci akumulátorů, které byly po dlouhou dobu vybité. Pro akumulátory s kapacitou větší než 14 Ah.

Stiskněte výběrové tlačítko Mode **(8)**, aby se vybral Režim 3. Kontrolka LED **(12+14)** svítí. Pokud není provedena žádná další procedura, spustí se režim regenerace automaticky po několika sekundách a kontrolka LED **(14)** bude blikat. Jestliže je akumulátor téměř zcela vybitý, může LED **(14)** blikat až 3 hodiny. V této době do akumulátoru přitéká konstantní proud o intenzitě 1500 mA, aby se opět obnovila výkonnost akumulátoru. Po maximálně čtyřech hodinách se regenerační režim vypne. Jestliže akumulátor není ještě zcela nabitý, přepne se nabíjecí přístroj na normální režim nabíjení. Po úspěšném nabití akumulátoru bude svítit kontrolka LED **(11)** a kontrolka LED **(10)** zhasne.

Přístroj se po krátké době přepne automaticky na režim udržovacího nabíjení, při němž kontrolka LED **(11)** bliká.

Upozornění: Tento režim je vhodný jen pro 12 V akumulátory.

Upozornění: Při tomto režimu se musí akumulátor úplně nabit! Nabíjení předčasně nepřerušujte.

Režim 4 | Podpůrný provoz / síťový zdroj

Jako síťový zdroj je vhodný pro 12 V spotřebiče např. pro chladicí box.

Jako podpůrný provoz je vhodný při výměně akumulátoru u některých vozidel, u nichž je nutné, aby nedošlo k přerušení napájení palubní elektroniky. C7 může být u těchto vozidel využit k elektrickému napájení palubní elektroniky v době, kdy je vyměňován akumulátor.

Výběrové tlačítko Mode **(8)** držte stisknuté cca tři sekundy. Pokud je přepnut integrovaný spínač, svítí kontrolka LED napájení **(15)**. Napájení se spustí s hodnotami napětí a proudu 13,6 V ($\pm 0,25$ V) / 5 A (± 10 %).

Upozornění: Podpůrný provoz, vypněte všechny elektrické spotřebiče (např. zapalování, rádio, osvětlení).

Upozornění: Nabíjecí přístroj v tomto režimu disponuje ochranou proti přetížení (max. 6,0 A).

Upozornění: Pokud dojde k poklesu výstupního napětí pod 4,5 V, nabíjecí přístroj se automaticky přepne na režim Standby.

Upozornění: Při tomto režimu neexistuje žádná ochrana proti přepólování (viz „Připojení“)!

Režim 5 | 24 V (28,8 V / 3,5 A)

Vhodný pro akumulátory s kapacitou větší než 14 Ah v normálním stavu. Režim nabíjení pro akumulátory WET a většinu akumulátorů GEL.

Stiskněte výběrové tlačítko Mode **(8)**, aby se vybral Režim 5. Kontrolka LED **(16)** svítí. Pokud není provedena žádná další procedura, spustí se automaticky nabíjení po několika sekundách a kromě toho se rozsvítí kontrolka LED **(10)**. Po úspěšném nabití akumulátoru bude svítit kontrolka LED **(11)** a kontrolka LED **(10)** zhasne.

Přístroj se po krátké době přepne automaticky na režim udržovacího nabíjení, při němž kontrolka LED **(11)** bliká.

Režim 6 | 24 V (29,4 V / 3,5 A)

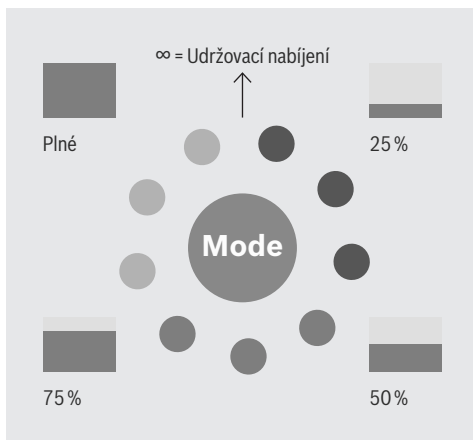
Vhodný pro akumulátory s kapacitou větší než 14 Ah ve studeném stavu nebo také pro řadu akumulátorů AGM (s rohožemi absorbujícími elektrolyt) s kapacitou větší než 14 Ah.

Stiskněte výběrové tlačítko Mode **(8)**, aby se vybral Režim 6. Kontrolka LED **(13+16)** svítí. Pokud není provedena žádná další procedura, spustí se automaticky nabíjení po několika sekundách a kromě toho se rozsvítí kontrolka LED **(10)**. Po úspěšném nabití akumulátoru bude svítit kontrolka LED **(11)** a kontrolka LED **(10)** zhasne.

Přístroj se po krátké době přepne automaticky na režim udržovacího nabíjení, při němž kontrolka LED **(11)** bliká.

Stav nabíjení

Stav nabíjení připojeného akumulátoru je na nabíjecím přístroji indikován následovně.



- Červená
- Žlutá
- Zelená

Impulsní nabíjení

Jedná se o automatickou funkci nabíjecího přístroje, kterou není možno ručně zvolit. Jestliže je na počátku nabíjení při 12 V režimu napětí akumulátoru mezi 7,5 V a 10,5 V a při 24 V režimu mezi 14 V a 21 V, přepne se nabíjecí přístroj automaticky na impulsní nabíjení. Při dosažení napětí akumulátoru vyššího než 10,5 V / 21 V, se přepne nabíjecí přístroj samostatně na předtím zvolený režim nabíjení. Dosáhne se tak lepšího nabíť.

Ochranná funkce přístroje

Při následujících odlišných situacích se nabíjecí přístroj přepne na režim Standby.

- ▶ proces regenerace > 7 hodin
- ▶ nabíjení > 41 hodin
- ▶ napětí akumulátoru < 7,5 V (12 V akumulátory)
- ▶ napětí akumulátoru < 16 V (24 V akumulátory)
- ▶ otevřený proudový obvod
- ▶ přepólování

Při přepólováním připojení svítí navíc kontrolka LED (9). Pokud není provedeno žádné jiné nastavení, zůstane systém v režimu Standby.

Ochrana proti přehřátí

Jestliže by se přístroj během nabíjení příliš zahřival, sníží se automaticky jeho výstupní výkon. Tím je přístroj chráněn před poškozením.

Údržba a ošetřování

Před prováděním prací na nabíjecím přístroji vždy nejprve vytáhněte síťovou vidlici!

Přístroj je bezúdržbový.

- ▶ Vypněte přístroj.
- ▶ Plastové plochy přístroje čistěte suchým hadříkem.
- ▶ Nepoužívejte žádné čisticí prostředky, které obsahují rozpouštědla nebo jiné agresivní látky.

Likvidace



Elektrické přístroje neodhazujte do domovního odpadu!

Obal se skládá z ekologických materiálů, které je možno likvidovat v místních střediscích zabývajících se recyklací.

Informace

Záruka

Na přístroj je poskytována záruka 2 roky od data nákupu. Přístroj byl vyroben pečlivě a před expedicí byl svědomitě zkontrolován.

Pokladní stvrzenku uchovejte jako doklad o nákupu. V případě záruky se obraťte na prodejní místo. Jen tak bude zaručeno bezplatné zaslání vašeho zboží.

Záruka platí jen pro prvního majitele a je nepřenosná.

Plnění ze záruky se vztahuje jen na materiálové nebo výrobní vady, nikoli však na díly podléhající opotřebení nebo na poškození křehkých dílů, např. spínačů. Přístroj je určen pouze pro domácí použití a není určen pro živnostenské použití.

Při zneužití nebo při zacházení v rozporu s určením, při použití násilí a neoprávněném zásahu záruka pozbývá platnost. Vaše zákonná práva nejsou touto zárukou omezena.

Prohlášení o shodě výrobce CE

Robert Bosch odbytová s.r.o., Pod Višňovkou 1661/35, Praha 4, 140 00, prohlašujeme tímto, že tento produkt splňuje následující směrnice ES:

Směrnice pro nízká napětí

(2006/95/ES)

Elektromagnetická kompatibilita

(2004/108/EC)

Typ/Označení přístroje:

Přístroj pro nabíjení akumulátorů Bosch C 7

Technické změny ve smyslu dalšího vývoje jsou vyhrazeny.

- 1 Šumové číslo popisuje rušivé hodnoty proudu a napětí.
- 2 Zpětným proudem se označuje proud, který nabíjecí přístroj odebírá z akumulátoru, jestliže není připojeno síťové napětí.

Obsah

16 Úvod

- 16 Obsah dodávky
- 17 Popis dielov
- 17 Technické údaje

18 Bezpečnosť

- 18 Bezpečnostné pokyny
- 20 Vlastnosti produktu

21 Ovládanie

- 21 Pred uvedením do prevádzky
- 21 Pripojenie
- 21 Odpojenie
- 21 Voľba režimu prevádzky
- 24 Stav nabíjania
- 24 Podporné nabíjanie, sieťový zdroj
- 24 Regeneračný režim
- 24 Impulzné nabíjanie
- 24 Ochranná funkcia prístroja
- 24 Ochrana proti prehriatiu

24 Údržba a ošetrovanie

25 Likvidácia

25 Informácie

- 25 Záruka
- 25 Vyhlásenie o zhode výrobcu CE

Úvod

V tomto návode na obsluhu sa používajú nasledujúce piktogramy príp. symboly:



Elektrické prístroje neodhadzujte do domového odpadu!



Riadte sa výstražnými a bezpečnostnými pokynmi!



Pozor na zasiahnutie elektrickým prúdom! Nebezpečné elektrické napätie – nebezpečenstvo ohrozenia života



Nebezpečenstvo výbuchu!



Nebezpečenstvo požiaru!



Počas používania prístroja na nabíjanie akumulátorov udržiajte deti a iné osoby v dostatočnej vzdialenosti.



Len na používanie v interiéri.



Prachotesný, vodotesný



Nebezpečenstvo poleptania!



Prečítajte si návod na obsluhu!

Pozorne si prečítajte návod na obsluhu a otvorte tiež stránku s obrázkami. Návod na obsluhu si riadne uschovajte a pri predávaní prístroja tretej osobe ho odovzdajte spolu s ním.

Bosch C7 je vhodný na nabíjanie a udržiavacie nabíjanie olovených akumulátorov 12 V a 24 V s elektrolytickým roztokom, AGM alebo gélom. Nabíjací prístroj používajte iba v riadne vetranom priestore.

Za škody, ktoré vzniknú v dôsledku používania v rozpore s určením, nepreberá výrobca žiadnu zodpovednosť. Prístroj nie je určený na živnostenské použitie.

Obsah dodávky:

- 1 Nabíjací prístroj
- 1 Sieťový kábel so sieťovou vidlicou
- 2 Pripájacie svorky (1 červená, 1 čierna)
- 1 Nabíjací kábel s 2 kábloými okami
- 1 Návod na obsluhu
- 1 Upevnenie na stenu

Popis dielov

- 1 Nabíjací prístroj
- 2 Upevňovacie háky
- 3 Sieťový kábel so sieťovou vidlicou
- 4 Nabíjací kábel s káblovým okom (červený a čierny)
- 5 (+) Pripájacia svorka (červená)
- 6 (-) Pripájacia svorka (čierna)
- 7 Kontrolka Standby / napájanie
- 8 Výberové tlačidlo Mode (režim prevádzky)
- 9 Ochrana proti prepólovaniu
- 10 Stav nabíjania
- 11 Stav nabíjania „ok“ (svieti)
Udržiavacie nabíjanie (bliká)
- 12 Režim 1 | 12 V (nabíjanie motocykel /auto)
- 13 Režim 2 | 12V (nabíjanie zimné)
- 14 Režim 3 | 12 V (regenerácia)
- 15 Režim 4 | 12 V (podporné nabíjanie)
- 16 Režim 5 | 24 V (nabíjanie nákladného vozidla)
- 17 Režim 6 | 24V (nabíjanie zimné)

Technické údaje

Primár

Menovitý	
vstupné napätie:	220 – 240 V ~ 50 / 60 Hz
Prúd pri zapnutí:	< 50 A
Menovitý	
vstupný prúd:	max. 1,2 A (efektívna hodnota)
Príkon:	135 W

Sekundár

Menovitý	
výstupné napätie:	12 V — — — 24 V — — —
Nabíjacie napätie:	28,8 V / 29,4 V (± 2 %), 14,4 V / 14,7 V (± 0,25 V), 13,6 V / 16,5 V (± 0,25 V)
Nabíjací prúd:	7 A (± 10 %), 5 A (± 10 %), 3,5 A (± 10 %), 3 A (± 10 %), 1,5 A (± 10 %)
Menovitý	
výstupný prúd:	3,5 A / 7 A
Zvlnenie ¹ :	max. 150 mV
Spätný prúd ² :	< 5 mA (bez pripojenia sieťového striedavého napätia)
Druh ochrany:	IP 65 (prachotesný, vodotesný)
Typ akumulátora:	12 V + 24 V (AGM, GEL, VRLA)
Kapacita	
akumulátora:	12 V: 14 Ah – 230 Ah / 24 V: 14 Ah – 120 Ah
Istenie (vnútorné):	10 A
Hladina hluku:	> 50 dB
Teplota prostredia:	0 až + 40 °C
Rozmery:	200 × 80 × 50 mm (D × Š × V)

Bezpečnosť

Bezpečnostné pokyny



Pozor! Poškodený sieťový kábel predstavuje nebezpečenstvo ohrozenia života v dôsledku zasiahnutia elektrickým prúdom.

- ▶ Používajte iba prístroj s nepoškodeným káblom, sieťovým káblom alebo sieťovou vidlicou.
- ▶ V prípade poškodenia nechajte sieťový kábel opraviť výhradne kvalifikovaným personálom!



Nenechávajte malé deti a deti bez dozoru s nabíjacím prístrojom!

- ▶ Deti nie sú schopné posúdiť možné nebezpečenstvá, ktoré im hrozia pri zaobchádzaní s elektrickými prístrojmi.
- ▶ Tento prístroj nie je určený na to, aby bol používaný osobami (vrátane detí) s obmedzenými fyzickými, zmyslovými alebo psychickými schopnosťami alebo s nedostatkom skúseností alebo znalostí. Z dôvodu ich bezpečnosti musí byť používaný pod dohľadom kompetentnej osoby alebo až keď dostanú pokyny, ako prístroj používať.



Nebezpečenstvo zranenia!

- ▶ Pri akumulátore, ktorý je pevne zamontovaný vo vozidle, sa presvedčte že je vozidlo vypnutím vyradené z prevádzky! Vypnite zapalovanie a vozidlo uveďte do parkovacej polohy zatahnutím parkovacej brzdy (napr. osobné vozidlo) alebo upevňovacím lanom (napr. elektrický člň).
- ▶ Pri pevnom pripojení nabíjacieho prístroja použite skrutkovač a kľúč s rukoväťou s ochrannou izoláciou!



Nebezpečenstvo výbuchu! Chráňte sa pred reakciou vysoko výbušného traskavého plynu!

- ▶ Plynný vodík (traskavý plyn) môže pri procese nabíjania a udržiavacieho nabíjania vytrysknúť z akumulátora. Traskavý plyn je výbušná zmes plynného vodíka a kyslíka. Pri kontakte s otvoreným ohňom (plameň, tlenie alebo iskry) dochádza k tzv. reakcii traskavého plynu!
- ▶ Nabíjanie a udržiavacie nabíjanie preto vykonávajte v priestore chránenom proti vplyvom počasia s poriadnym vetraním.
- ▶ Presvedčte sa, že pri postupe nabíjania a postupe udržiavacieho nabíjania sa nevyskytuje žiadny otvorený oheň (plameň, tlenie alebo iskry)!



Nebezpečenstvo výbuchu a požiaru!

- ▶ Nabíjací prístroj nepoužívajte na nabíjanie suchých článkov.
- ▶ Presvedčte sa, že výbušné alebo horľavé látky napr. benzín alebo rozpúšťadlá, nemôžu byť pri použití nabíjacieho prístroja zapálené!
- ▶ Pripájací nabíjací kábel nesmie mať kontakt so žiadnym vedením pohonných hmôt (napr. prívod benzínu).
- ▶ Počas nabíjania sa postarajte o dostatočné vetranie.
- ▶ Demontovaný akumulátor postavte počas nabíjania na riadne vetranú plochu.
- ▶ Nabíjací prístroj nepoužívajte na nabíjanie poškodených alebo zamrznutých akumulátorov!
- ▶ Pred pripojením sieťového napätia sa presvedčte, že sieťové napätie má predpísané hodnoty 230 V ~ 50 Hz a je vybavené uzemneným nulovým vodičom, poistkou 16 A a spínačom FI (prúdový chránič)!
- ▶ Nabíjací prístroj nepoužívajte v blízkosti ohňa, tepla a dlhodobého pôsobenia teploty nad 50 °C!
- ▶ Počas prevádzky nabíjací prístroj nezakrývajte!
- ▶ Plochy elektrických kontaktov akumulátora chráňte pred skratom!
- ▶ Nabíjací prístroj nestavajte na akumulátor alebo priamo k akumulátoru!
- ▶ Nabíjací prístroj postavte tak ďaleko od akumulátora, ako len to nabíjací kábel dovoľuje.



Nebezpečenstvo poleptania!

- ▶ **Používajte ochranné okuliare! Používajte ochranné rukavice!** Ak by sa oči alebo pokožka dostali do kontaktu s kyselinou z akumulátora, opláchnite ihneď postihnutú oblasť tela veľkým množstvom čistej vody a okamžite vyhľadajte lekársku pomoc!



Nebezpečenstvo zasiahnutia elektrickým prúdom!

- ▶ Nabíjací prístroj v žiadnom prípade nerozoberajte. Neodborne zmontovaný nabíjací prístroj môže viesť k ohrozeniu života v dôsledku zásahu elektrickým prúdom.
- ▶ Montáž, údržba a ošetrovanie prístroja na nabíjanie akumulátorov robte, len ak je odpojený od sieťového napätia!
- ▶ Pripájacie svorky (–) a (+) vezmite do rúk výhradne za ich izolované časti!
- ▶ Nikdy neberte do rúk súčasne obe pripájacie svorky v čase, keď je nabíjací prístroj v prevádzke.
- ▶ Pred pripojením nabíjacieho kábla k akumulátoru príp. pred odpojením akumulátora, vytiahnite najprv sieťový kábel zo zásuvky.
- ▶ Po dokončení nabíjania a udržiavacieho nabíjania akumulátorom trvale pripojeným vo vozidle, vždy najprv odpojte pripájaciu svorku (–) (čierna) nabíjacieho prístroja od pólu (–) akumulátora.

- ▶ Pri poruchách prevádzky alebo poškodení odpojte nabíjací prístroj ihneď od sieťového napätia!
- ▶ Nabíjací prístroj zverte na opravu iba kvalifikovanému personálu!
- ▶ Nepoužívaný nabíjací prístroj odpojte od sieťového napätia a od akumulátora!

Vlastnosti produktu

Tento prístroj je navrhnutý na nabíjanie otvorených a celého radu uzavretých akumulátorov typu olovo - kyselina, ktoré sa používajú v osobných vozidlách, motocykloch a iných vozidlách – napr. akumulátory WET (s tekutým elektrolytom), GEL (gélovým elektrolytom) alebo AGM (s rohožami absorbujúcimi elektrolyt). Kapacita akumulátora pritom dosahuje od 12 V (14 Ah) až 12 V (230 Ah) do 24 V (14 Ah) do 24V (120 Ah).

Špeciálna koncepcia prístroja umožňuje dobíjanie akumulátorov až na takmer 100 % ich kapacity.

Nabíjací prístroj disponuje celkom 6 režimami nabíjania pre rôzne akumulátory v rôznych stavoch. To umožňuje účinné a bezpečné nabíjanie.

Na rozdiel od obvyklých produktov disponuje nabíjací prístroj špeciálnou funkciou (impulzné nabíjanie), ktorá umožňuje opätovné nabitie takmer celkom vybitých akumulátorov. Udržiavacie nabíjanie: Aby sa zachovalo plné nabitie akumulátora, môže zostať nabíjací prístroj trvale pripojený. Po nabití akumulátora sa nabíjací prístroj automaticky prepne na režim udržiavacieho nabíjania.

Najvyššie ochranné opatrenia proti nesprávnemu spôsobu použitia a skratu umožňujú bezpečnú prácu. Vďaka integrovanému obvodu nabíjací prístroj začína nabíjať až niekoľko sekúnd po výbere režimu nabíjania. Týmto spôsobom sa zabráni vytváraniu iskier, ktoré sa často vyskytujú pri pripájaní.

Navyše je prístroj na nabíjanie akumulátorov riadený internou mikropočítačovou jednotkou (MCU = Micro - Computer - Unit).

Ovládanie

Pred uvedením do prevádzky

- ▶ Pred pripojením nabíjacieho prístroja je potrebné dbať na pokyny uvedené v návode na obsluhu.
- ▶ Ďalej je potrebné riadiť sa predpismi výrobcu vozidla, ak ide o akumulátor trvale pripojený vo vozidle.
- ▶ Očistite póly akumulátora. Dajte pozor, aby sa vám nedostali nečistoty do očí.
- ▶ Postarajte sa o dostatočné vetranie. Plyný vodík (traskavý plyn) môže pri procese nabíjania a postupe udržiavacieho nabíjania vytrysknúť z akumulátora.

Pripojenie

- ▶ Pripojte pripájaciu svorku **(+)** (červená) **(5)** nabíjacieho prístroja k pólu **(+)** akumulátora.
- ▶ Pripojte pripájaciu svorku **(-)** (čierna) **(6)** nabíjacieho prístroja k pólu **(-)** akumulátora.

Upozornenie: Dbajte na pevné dosadnutie pripájacej svorky **(+)** príp. **(-)**.

- ▶ Až potom pripojte sieťový kábel k sieťovému napätiu.

Len čo je nabíjací prístroj pripojený k sieťovému napätiu, nabíjací prístroj sa automaticky prepne na režim Standby (pohotovosť). Kontrolka „Napájania“ svieti modro.

Upozornenie: Nabíjací prístroj disponuje ochranou proti prepólovaniu. Kontrolka LED **(+)** **(-)** **(9)** svieti, ak sú pripájacie svorky **(+)** príp. **(-)** **(5)** **(6)** pripojené obrátene.

Odpojenie

- ▶ Vždy odpájajte najprv sieťový kábel od sieťového napätia.
- ▶ Odpojte pripájaciu svorku **(-)** (čierna) **(6)** nabíjacieho prístroja od pólu **(-)** akumulátora.
- ▶ Odpojte pripájaciu svorku **(+)** (červená) **(5)** nabíjacieho prístroja od pólu **(+)** akumulátora.

Výber druhu prevádzky

- ▶ Stlačte výberové tlačidlo Mode **(8)**, aby ste vybrali požadovaný druh prevádzky.
- ▶ Kontrolka LED pre požadovaný druh prevádzky sa rozsvieti.

K dispozícii sú nasledujúce druhy prevádzky:

Režim 1 | 12 V (14,4 V / 7 A)

Vhodný pre akumulátory s kapacitou väčšou než 14 Ah v normálnom stave. Režim nabíjania pre akumulátory WET a väčšinu akumulátorov GEL.

Stlačte výberové tlačidlo Mode **(8)**, aby ste vybrali Režim 1. Kontrolka LED **(12)** svieti. Ak neurobíte žiadnu ďalšiu procedúru, spustí sa automaticky nabíjanie po niekoľkých sekundách a okrem toho sa rozsvieti kontrolka LED **(10)**. Po úspešnom nabití akumulátora bude svietiť kontrolka LED **(11)** a kontrolka LED **(10)** zhasne.

Prístroj sa po krátkom čase prepne automaticky na režim udržiavacieho nabíjania, pri ktorom kontrolka LED **(11)** bliká.

Režim 2 | 12 V (14,7 V / 7 A)

Vhodný pre akumulátory s kapacitou väčšou než 14 Ah v normálnom stave. Režim nabíjania pre akumulátory WET a väčšinu akumulátorov GEL.

Stlačte výberové tlačidlo Mode **(8)**, aby ste vybrali Režim 2. Kontrolka LED **(12+13)** svieti. Ak neurobíte žiadnu ďalšiu procedúru, spustí sa automaticky nabíjanie po niekoľkých sekundách a okrem toho sa rozsvieti kontrolka LED **(10)**. Po úspešnom nabití akumulátora bude svietiť kontrolka LED **(11)** a kontrolka LED **(10)** zhasne.

Prístroj sa po krátkom čase prepne automaticky na režim udržiavacieho nabíjania, pri ktorom kontrolka LED **(11)** bliká.

Režim 3 | Regeneračný režim (16 V Boost)

Vhodný na regeneráciu akumulátorov, ktoré boli dlhší čas vybité. Pre akumulátory s kapacitou väčšou než 14 Ah.

Stlačte výberové tlačidlo Mode **(8)**, aby ste vybrali Režim 3. Kontrolka LED **(12+14)** svieti. Ak neurobíte žiadnu ďalšiu procedúru, spustí sa režim regenerácie automaticky po niekoľkých sekundách a kontrolka LED **(14)** bude blikáť. Ak je akumulátor takmer celkom vybitý, môže LED **(14)** blikáť až 3 hodiny. V tomto čase do akumulátora priteká konštantný prúd s intenzitou 1500 mA, aby sa opäť obnovila výkonnosť akumulátora. Po maximálne štyroch hodinách sa regeneračný režim vypne. Ak akumulátor nie je ešte celkom nabitý, prepne sa nabíjací prístroj na normálny režim nabíjania. Po úspešnom nabití akumulátora bude svietiť kontrolka LED **(11)** a kontrolka LED **(10)** zhasne.

Prístroj sa po krátkom čase prepne automaticky na režim udržiavacieho nabíjania, pri ktorom kontrolka LED **(11)** bliká.

Upozornenie: Tento režim je vhodný iba pre 12 V akumulátory.

Upozornenie: Pri tomto režime sa musí akumulátor úplne nabiť! Nabíjanie predčasne neprerušujte.

Režim 4 | Podporná prevádzka/ sieťový zdroj

Ako sieťový zdroj je vhodný pre 12 V spotrebiče napr. pre chladiaci box.

Na podpornú prevádzku je vhodný pri výmene akumulátora v niektorých vozidlách, v ktorých je nutné, aby nedošlo k prerušeniu napájania palubnej elektroniky. C7 môže byť v týchto vozidlách využitý na elektrické napájanie palubnej elektroniky v čase, keď sa vymieňa akumulátor.

Výberové tlačidlo Mode **(8)** držte stlačené cca tri sekundy. Ak je prepnutý integrovaný spínač, svieti kontrolka LED napájania **(15)**. Napájanie sa spustí s hodnotami napätia a prúdu 13,6 V ($\pm 0,25$ V) / 5 A (± 10 %).

Upozornenie: Podporná prevádzka, vypnite všetky elektrické spotrebiče (napr. zapalovanie, rádio, osvetlenie).

Upozornenie: Nabíjací prístroj v tomto režime disponuje ochranou proti preťaženiu (max. 6,0 A).

Upozornenie: Ak dôjde k poklesu výstupného napätia pod 4,5 V, nabíjací prístroj sa automaticky prepne na režim Standby.

Upozornenie: Pri tomto režime neexistuje žiadna ochrana proti prepólovaniu (pozrite „Pripojenie“)!

Režim 5 | 24 V (28,8 V / 3,5 A)

Vhodný pre akumulátory s kapacitou väčšou než 14 Ah v normálnom stave. Režim nabíjania pre akumulátory WET a väčšinu akumulátorov GEL.

Stlačte výberové tlačidlo Mode **(8)**, aby ste vybrali Režim 5. Kontrolka LED **(16)** svieti. Ak neurobíte žiadnu ďalšiu procedúru, spustí sa automaticky nabíjanie po niekoľkých sekundách a okrem toho sa rozsvieti kontrolka LED **(10)**. Po úspešnom nabití akumulátora bude svietiť kontrolka LED **(11)** a kontrolka LED **(10)** zhasne.

Prístroj sa po krátkom čase prepne automaticky na režim udržiavacieho nabíjania, pri ktorom kontrolka LED **(11)** bliká.

Režim 6 | 24 V (29,4 V / 3,5 A)

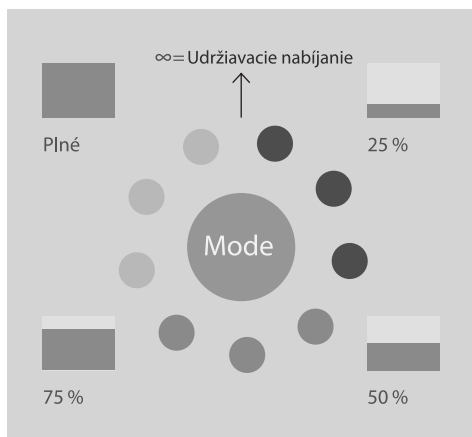
Vhodný pre akumulátory s kapacitou väčšou než 14 Ah v studenom stave alebo tiež pre rad akumulátorov AGM (s rohožami absorbujúcimi elektrolyt) s kapacitou väčšou než 14 Ah.

Stlačte výberové tlačidlo Mode **(8)**, aby ste vybrali Režim 6. Kontrolka LED **(13+16)** svieti. Ak neurobíte žiadnu ďalšiu procedúru, spustí sa automaticky nabíjanie po niekoľkých sekundách a okrem toho sa rozsvieti kontrolka LED **(10)**. Po úspešnom nabití akumulátora bude svietiť kontrolka LED **(11)** a kontrolka LED **(10)** zhasne.

Prístroj sa po krátkom čase prepne automaticky na režim udržiavacieho nabíjania, pri ktorom kontrolka LED **(11)** bliká.

Stav nabíjania

Stav nabíjania pripojeného akumulátora je nabíjacím prístrojom indikovaný nasledovne.



- Červená
- Žltá
- Zelená

Impulzné nabíjanie

Ide o automatickú funkciu nabíjacieho prístroja, ktorú nie je možné ručne zvoliť. Ak je na začiatku nabíjania pri 12 V režime napätie akumulátora medzi 7,5 V a 10,5 V a pri 24 V režime medzi 14 V a 21 V, prepne sa nabíjací prístroj automaticky na impulzné nabíjanie. Pri dosiahnutí napätia akumulátora vyššieho než 10,5 V /21 V, sa prepne nabíjací prístroj samočinne na predtým zvolený režim nabíjania. Dosiahnete tak lepšie nabitie.

Ochranná funkcia prístroja

Pri nasledujúcich odlišných situáciách sa nabíjací prístroj prepne do režimu Standby.

- ▶ proces regenerácie > 7 hodín
- ▶ nabíjanie > 41 hodín
- ▶ napätie akumulátora < 7,5 V (12 V akumulátory)
- ▶ napätie akumulátora < 16 V (24 V akumulátory)
- ▶ otvorený prúdový obvod
- ▶ prepólovanie

Pri prepólovanom pripojení svieti navyše kontrolka LED (9). Ak neurobíte žiadne iné nastavenia, zostane systém v režime Standby.

Ochrana proti prehriatiu

Ak by sa prístroj počas nabíjania príliš zahrieval, zníži sa automaticky jeho výstupný výkon. Tým je prístroj chránený pred poškodením.

Údržba a ošetrovanie

Pred akoukoľvek prácou na nabíjacom prístroji vždy najprv vytiahnite sieťovú vidlicu!

Prístroj je bezúdržbový.

- ▶ Vypnite prístroj.
- ▶ Plastové plochy prístroja čistite suchou handričkou.
- ▶ Nepoužívajte žiadne čistiace prostriedky, ktoré obsahujú rozpúšťadlá alebo iné agresívne látky.

Likvidácia



Elektrické prístroje neodhadzujte do domového odpadu!

Obal sa skladá z ekologických materiálov, ktoré je možné likvidovať v miestnych strediskách zaoberajúcich sa recykláciou.

Informácie

Záruka

Na prístroj sa poskytuje záruka 2 roky od dátumu nákupu. Prístroj bol vyrobený starostlivo a pred expedíciou bol svedomito skontrolovaný.

Pokladničný bloček uschovajte ako doklad o kúpe. V prípade záruky sa obráťte na predajné miesto. Len tak bude zaručené bezplatné zaslanie vášho tovaru.

Záruka platí iba pre prvého majiteľa a je neprenosná.

Plnenie zo záruky sa vzťahuje len na materiálové alebo výrobné chyby, nie však na diely podliehajúce opotrebovaniu alebo na poškodenie krehkých dielov, napr. spínačov. Prístroj je určený iba na domáce použitie a nie je určený na živnostenské použitie.

Pri zneužití alebo pri zaobchádzaní v rozpore s určením, pri použití násilia a neoprávnenom zásahu záruka stráca platnosť. Vaše zákonné práva nie sú touto zárukou obmedzené.

Vyhlasenie o zhode výrobcu CE

Robert Bosch spol. s r.o., Dr. Vladimíra Clementisa 10, 826 47 Bratislava 29, vyhlasujeme týmto, že tento produkt spĺňa nasledujúce smernice ES:

Smernica pre nízke napätie

(2006 / 95 / ES)

Elektromagnetická kompatibilita

(2004 /108 / EC)

Typ/Označenie prístroja:

Prístroj na nabíjanie akumulátorov Bosch C 7

Technické zmeny v zmysle ďalšieho vývoja sú vyhradené.

- ¹ Šumové číslo popisuje rušivé hodnoty prúdu a napätia.
- ² Spätným prúdom sa označuje prúd, ktorý nabíjací prístroj odoberá z akumulátora, ak nie je pripojený sieťové napätie.

**BOSCH**

Záruční list

Výrobek:	Nabíječka startovacího akumulátoru
Typ:	C7
Objednací číslo:	0 189 999 070
Datum prodeje:	
Razítko, podpis prodejny – servisu:	

Záruční podmínky

V rámci zákonných záručních nároků, které přísluší kupujícímu, poskytuje výrobce tyto záruky:

Výrobce poskytuje formou náhradní dodávky záruku po dobu 24 měsíců od data nákupu na všechny závady, které vzniknou během záruční doby vadami materiálu nebo výrobními vadami.

Záruka se nevztahuje:

- na závady způsobené nesprávnou manipulací a nedodržováním pokynů v návodech k obsluze,
- na závady způsobené zásahem neoprávněné osoby (organizace) do přístroje či jeho částí,
- jestliže byly neoprávněně změněny údaje na záručním listě,
- při nevhodném umístění, než pro které je zařízení určeno (vlhké, prašné nebo jinak nevhodné prostředí),
- při živelných pohromách.

V těchto případech budou náklady spojené se servisním zásahem účtovány v plné výši kupujícímu.

Podmínkou pro uplatnění reklamace je řádně a správně vyplněný a potvrzený záruční list.

Záruční podmínky firmy Bosch jsou mezinárodně platné. Nositelem záruky v každé zemi je národní zastoupení firmy Bosch se svojí servisní sítí.

**BOSCH**

Záručný list

Výrobok:	Nabíjačka štartovacieho akumulátora
Typ:	C7
Objednávacie číslo:	0 189 999 070
Dátum predaja:	
Pečiatka, podpis predajne – servisu:	

Záručné podmienky

Dodatkom k zákonným záručným nárokom, ktoré prislúchajú kupujúcemu, poskytujeme ako výrobca nasledovné záruky:

Výrobca poskytuje formou náhradnej dodávky záruku po dobu 24 mesiacov od dátumu nákupu na všetky závady, ktoré vzniknú závadami materiálu alebo výrobnými závadami, počas záručnej doby.

Záruka sa nevzťahuje:

- na závady spôsobené nesprávnou manipuláciou, nedodržiavaním pokynov v návodoch na obsluhu,
- ak bol do prístroja, či dielov vykonaný zásah neoprávnenou osobou (organizáciou),
- pri neoprávnených zmenách údajov na záručnom liste,
- pri nevhodnom umiestnení, než pre ktoré je zariadenie určené (vlhké, prašné alebo inak nevhodné prostredie),
- pri živelných pohromách.

V týchto prípadoch budú náklady, spojené so servisným zásahom, účtované v plnej výške kupujúcemu.

Podmienkou pre uplatnenie reklamácie je riadne a správne vyplnený a potvrdený záručný list.

Záručné podmienky firmy BOSCH sú medzinárodne platné. Nositeľ záruky (garancie) v každej krajine je národné zastúpenie firmy BOSCH so svojou servisnou sieťou.